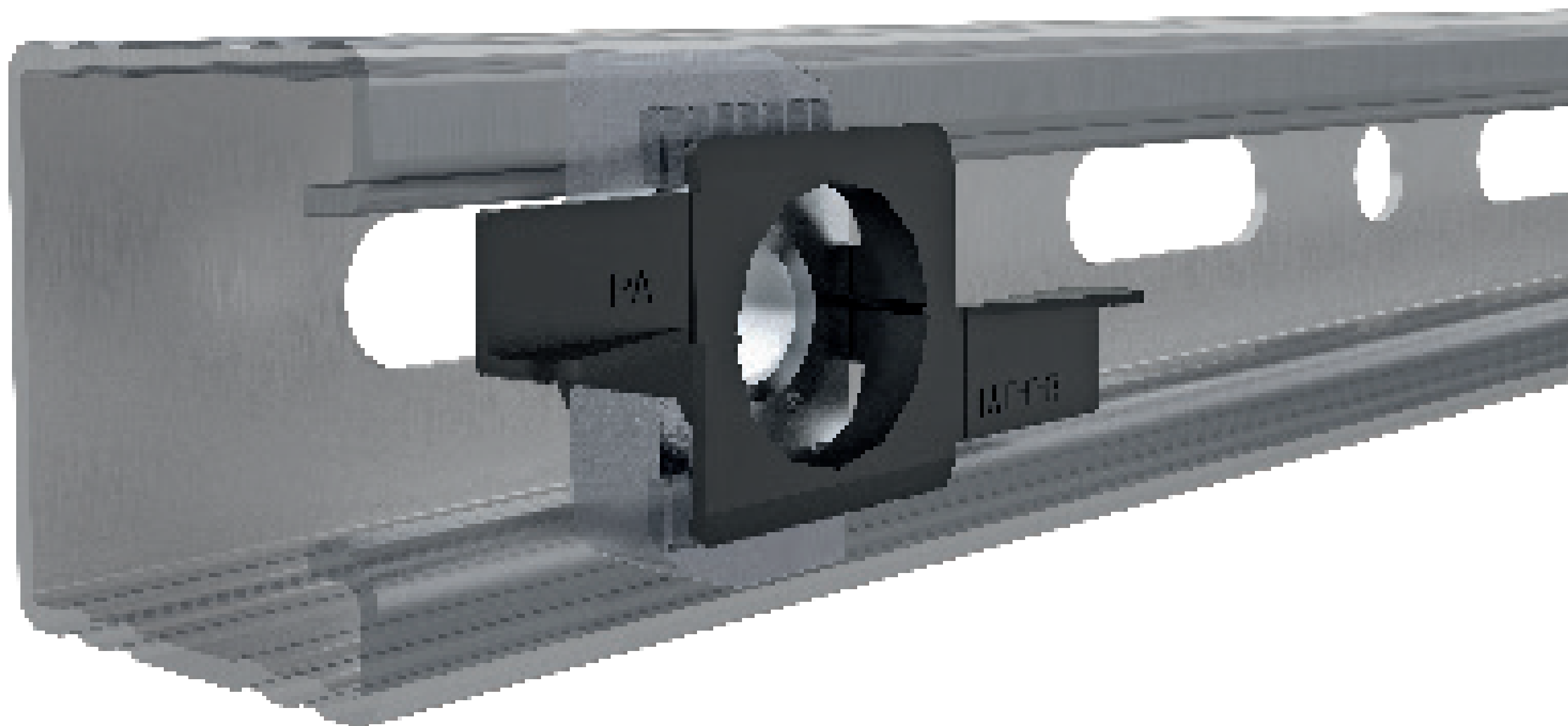


STEX 45 MP-S

NOWA PŁYTKA MONTAŻOWA

DO SYSTEMU SZYBKIEGO MONTAŻU STEX 45



STEX 45 MP-S

Włożyć płytkę montażową, obrócić o 90°, ustawić, umieścić element i wkręcić śrubę



- » bez kłopotliwego montażu śrub / płytek zębatych
- » automatyczne mocowanie w szynie profilowej MEFA
- » ułatwia montaż elementów dodatkowych, takich jak elementy przesuwne lub łączące w konstrukcjach z szyn profilowych

Płytką zębatą wykonaną z cynku i niklu umożliwia stosowanie:



- » zarówno wewnątrz jak i na zewnątrz pomieszczeń z szynami profilowymi 45 w ocynku ogniowym