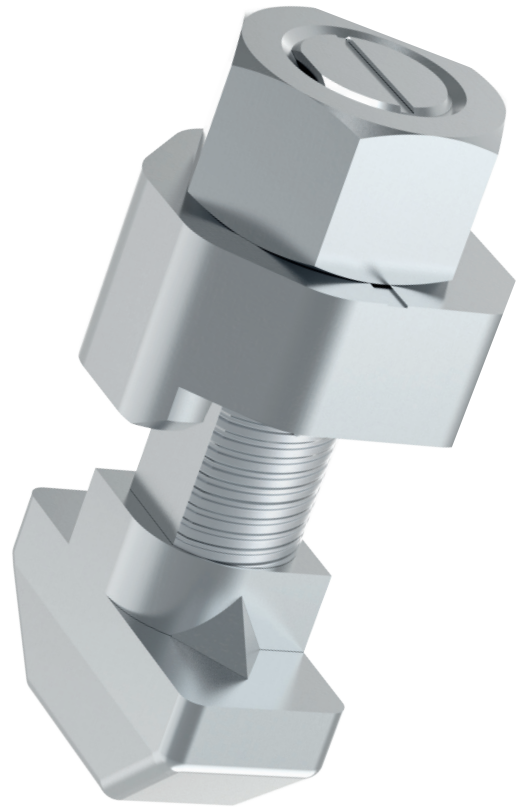




CENTUM® *T-lock plus*



OBEN SEIN
experience the difference

DODATKOWE KORZYŚCI



» **ULEPSZONE** ROZWIĄZANIE
PRODUKTOWE

» **INTUICYJNOŚĆ** I OSZCZĘDNOŚĆ CZASU

» **PATENT** I WYSOKA JAKOŚĆ **POŁĄCZENIA**
ŚRUBOWEGO

» **BLOKADA ŚRUBY I PODKŁADKI** PRZED
OBRACANIEM

DANE TECHNICZNE

Wykonanie/ Montaż:

Dla profili montażowych: XL 80, XL 100, XL 120 i XL 200

Właściwość produktu: połączenie przez zazębienie z elementem mocowanym i profilem

Max. dop. obciążenie:	F_x	F_y	F_z
XL 80:	8 kN	8kN	3kN
od XL 100:	10 kN	10kN	3kN

Wskaźnik bezpieczeństwa γ : 2

Zakres stosowania: do połączeń konstrukcji profili

Dane techniczne:

Materiał: stal

Powierzchnia: Cynk-Nikiel

Nazwa	Klasa wytrzymałości	Zalecany moment dokręcania: [Nm]		Masa [kg/szt.]	Ilość w opak. [szt.]	Nr katalogowy
CENTUM® Złącze T-lock plus M12 x 40	10.9	XL 80 90	od XL 100 120	0,113	50	1610011001